

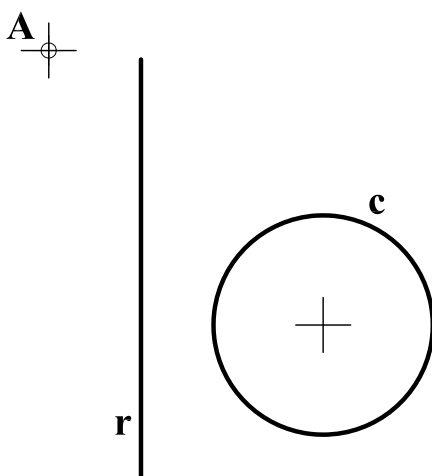
INSTRUCCIONES GENERALES Y CALIFICACIÓN

Después de leer atentamente el examen, responda de la siguiente forma:

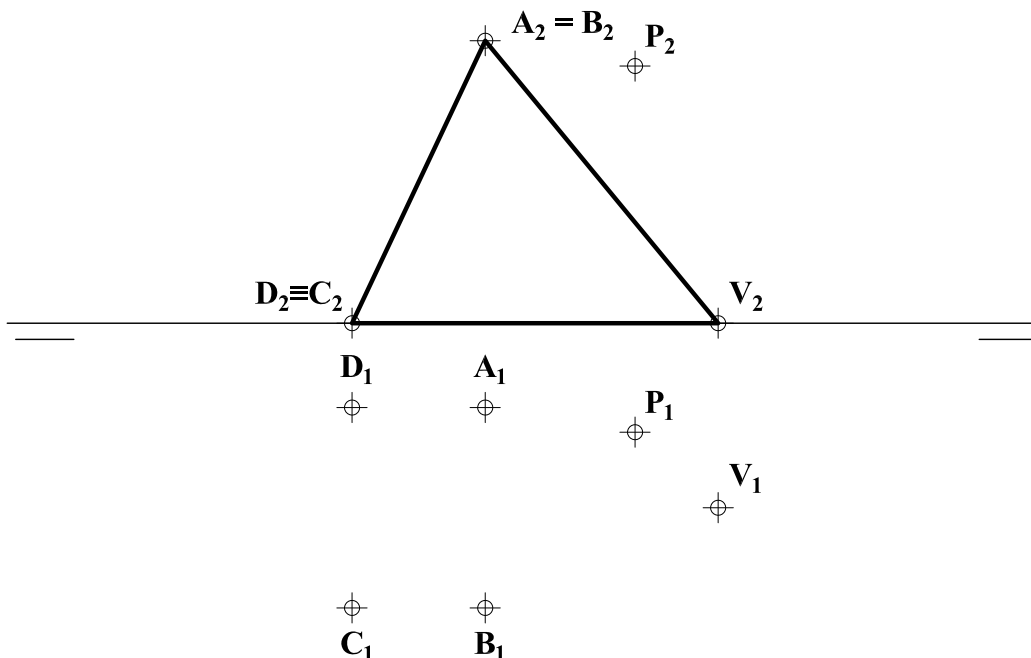
- responda gráficamente a dos preguntas a elegir indistintamente entre las siguientes: A2, B2, A3, B3.
- responda gráficamente a dos preguntas a elegir indistintamente entre las siguientes: A1, B1, A4, B4.

TIEMPO Y CALIFICACIÓN: 90 minutos. Las dos preguntas elegidas entre A1, B1, A4 o B4 se calificarán sobre 3 puntos cada una y las dos preguntas elegidas entre A2, B2, A3 o B3 se calificarán sobre 2 puntos cada una. Las respuestas se deben **delinear a lápiz**, debiendo dejarse todas las construcciones necesarias. La explicación razonada (justificando las construcciones) deberá realizarse, cuando se pida, junto a la resolución gráfica.

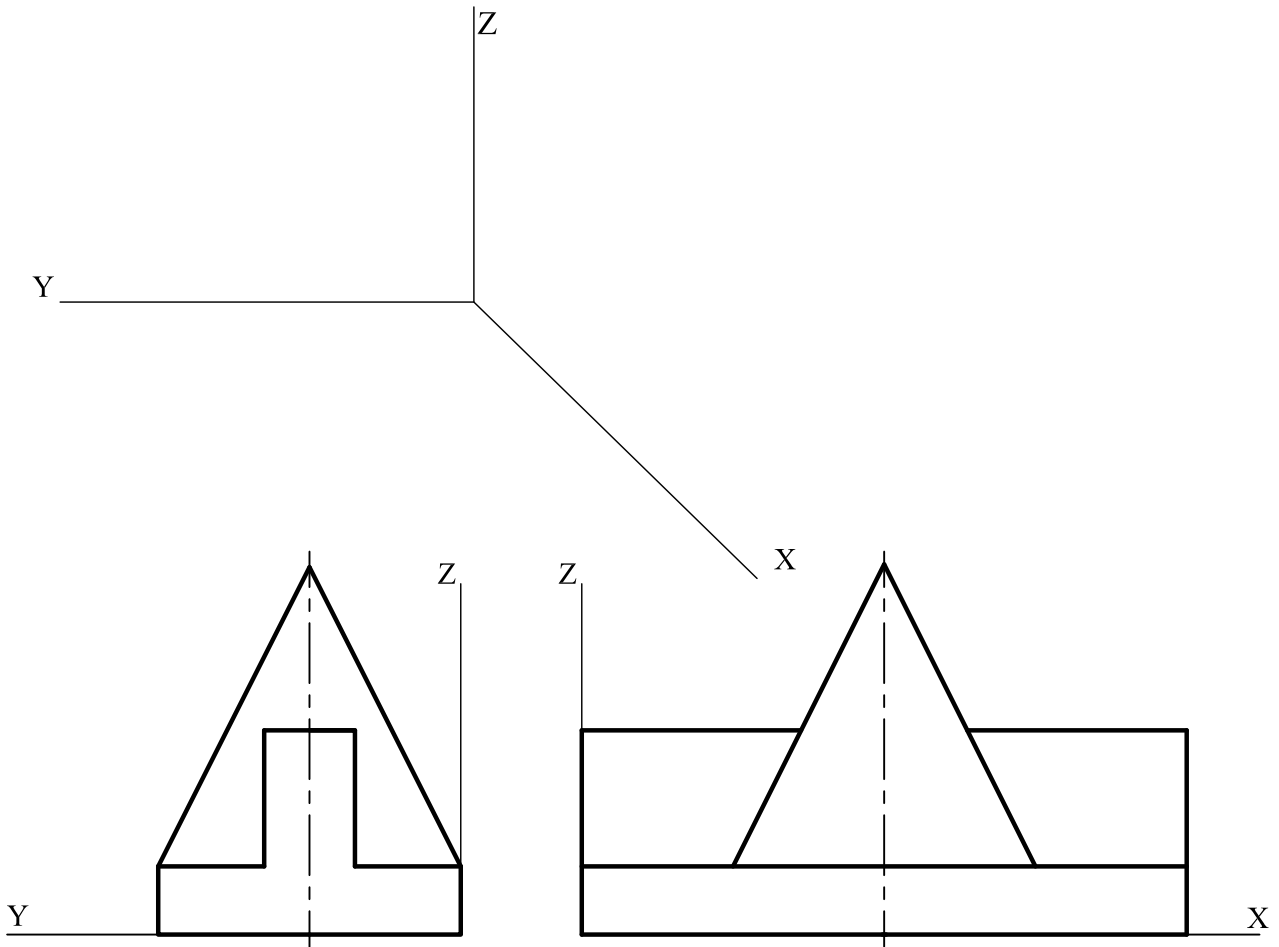
A1.- Determinar las circunferencias que pasando por **A**, sean tangentes a **c** y tengan su centro en **r**. Exponer razonadamente el fundamento de la construcción empleada.



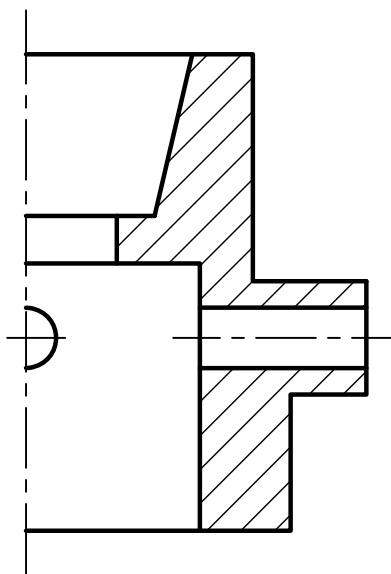
A2.- Dadas las proyecciones de una pirámide que apoya en el plano horizontal una de sus caras triangulares, se pide completar su proyección horizontal teniendo en cuenta la visibilidad de las aristas. Hallar la sección producida en ella por un plano paralelo a la cara **ABCD** que pase por el punto **P**.



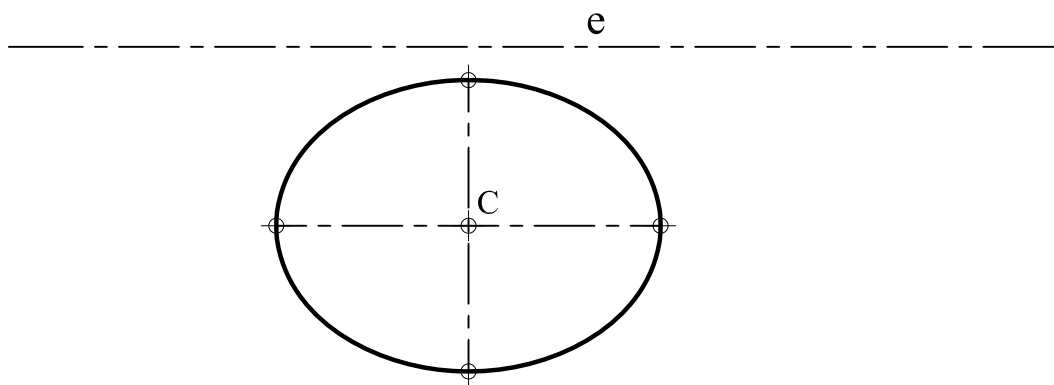
A3.- Representar en la perspectiva caballera sugerida, $Cx = 1/2$, la pieza dada a través de dos vistas, indicando únicamente las aristas vistas.



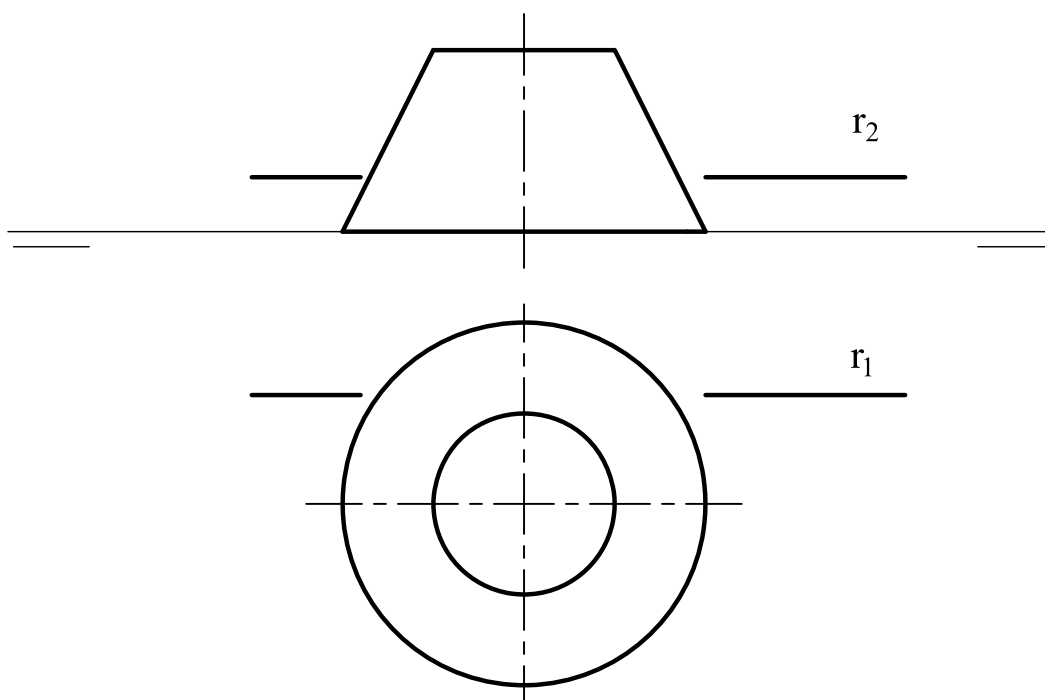
A4.- Dada la pieza de revolución con 4 agujeros de la figura, con corte a un cuarto (90°), completar la vista con la parte no seccionada y acotar según normativa para su correcta definición dimensional.



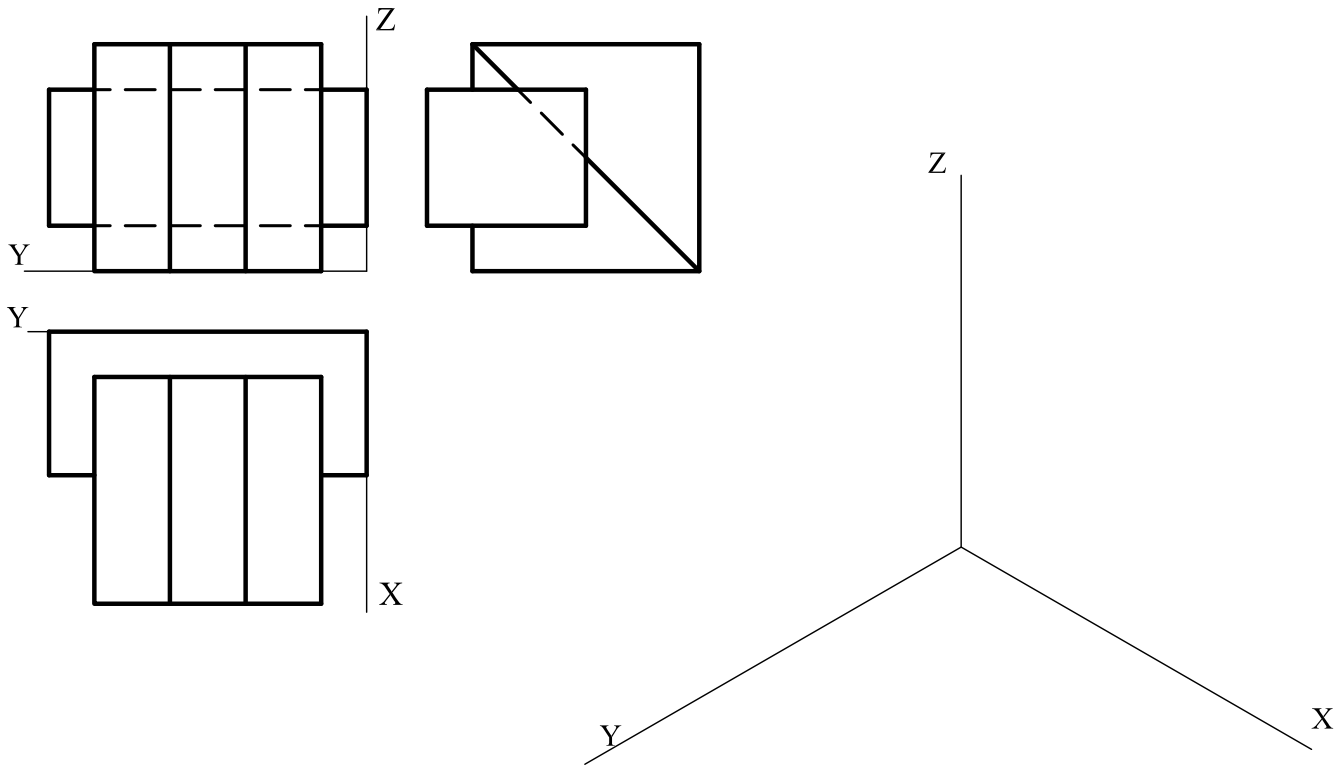
B1.- Determinar el punto C' , homólogo de C en la afinidad de eje e , tal que la elipse dada se transforme en circunferencia. Exponer razonadamente el fundamento de la construcción empleada.



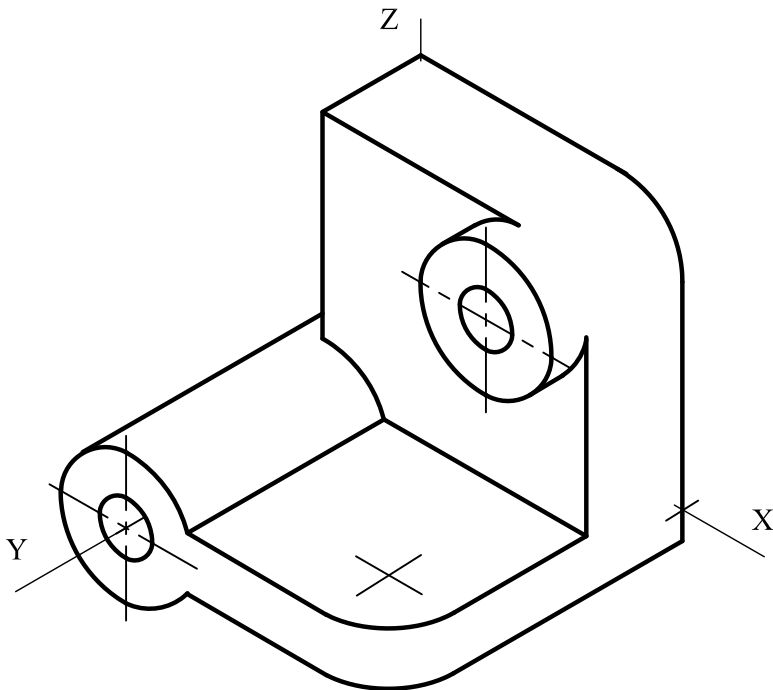
B2.- Determinar los puntos de intersección del cono dado con la recta r y completar la representación atendiendo a la visibilidad de la recta.



B3.- Representar en dibujo isométrico (sin coeficientes de reducción) la pieza dada por sus vistas diédricas. Indicar solo las aristas vistas.



B4.- Representar las vistas necesarias de la pieza, dada en dibujo isométrico (sin coeficientes de reducción), incluyendo las secciones que se consideren oportunas. Acotar según norma para su correcta definición dimensional, sabiendo que los taladros son pasantes.



DIBUJO TÉCNICO IICO II

CRITERIOS ESPECÍFICOS DE CORRECCIÓN

A1.- Al tener su centro en r las circunferencias que pasan por A también pasan por el simétrico de A respecto a r . Se trata pues, de un ejercicio conocido como '*problema fundamental de tangencias*' para la circunferencia c y los puntos A y B . Su resolución con consideraciones de 'potencia', requiere la determinación del punto R , centro radical del haz $A-B$ y la circunferencia c . Las tangentes por R a la circunferencia c lo son también a las circunferencias solución, cuyos centros están alineados con dichos puntos de tangencia y el centro de c .

Calificación orientativa

Determinación de B , simétrico de A respecto a r	0,50
Determinación del centro radical R y los puntos de tangencia	0,75
Determinación de los centros y trazado de las soluciones	1,00
Valoración del trazado y la ejecución	0,25
Explicación razonada	0,50
Total	3,00

A2.- Las proyecciones de la pirámide se pueden completar uniendo los vértices, siendo que solo las aristas V_1D_1 y V_1C_1 resultan ocultas. De la sección por un plano paralelo a $ABCD$ resultará la figura $EFGH$, homotética de $ABCD$ con centro en V .

Calificación orientativa

Determinación de las proyecciones de la pirámide	0,50
Atención especial a la visibilidad	0,50
Determinación de sección con el plano dado.	0,75
Valoración del trazado y la ejecución	0,25
Total	2,00

A3.- El ejercicio trata de valorar la capacidad de visualización espacial e interpretación de las vistas normalizadas de un objeto, así como la capacidad de tomar medidas reales sobre la representación. Todas las dimensiones paralelas al plano OYZ pueden tomarse de alguna de las vistas diédricas y transportarse directamente a la perspectiva. Sin embargo, las paralelas al eje X , deberán ser multiplicadas por el coeficiente de reducción establecido (1/2).

Calificación orientativa

Correcta aplicación de la escala	0,50
Correcta representación de la pieza	1,25
Valoración del trazado y la ejecución	0,25
Total	2,00

A4.- Al tratarse de una pieza de revolución (salvo taladros), el contorno externo de la pieza es simétrico respecto al dado y quedaría completar esa parte con 2 aristas vistas externas y un arco semicircular. Se necesitan **trece** cotas para definir dimensionalmente el objeto. Se aceptarán como válidas otras alternativas de acotación que definan dimensional y posicionalmente la pieza. Se valorará positivamente la adecuada elección y disposición de las cotas y el correcto uso de símbolos, evitando cotas redundantes o manifiestamente inadecuadas.

Calificación orientativa

Correcta representación de la parte que falta	1,00
Número y adecuación de cotas según normalización	1,00
Uso correcto de la simbología	0,75
Valoración del trazado y la ejecución	0,25
Total	3,00

B1. Si la elipse se transforma en circunferencia, el eje mayor será el diámetro de la misma y se tratará de una afinidad ortogonal. Cualquier par de direcciones conjugadas en la elipse se transformarán en ortogonales en la circunferencia, lo que permite determinar el homólogo de algún punto y completar la definición de la afinidad.

Calificación orientativa

Obtención del punto homólogo A'	1
Obtención del punto homólogo C'	1
Explicación razonada	0,50
Valoración del trazado y la ejecución	0,50
Total	3,00

B2. El ejercicio puede ser resuelto de distintos modos. Lo más sencillo es contener la recta **r** en un plano horizontal α . Determinar la sección que dicho plano produce en el tronco de cono. Los puntos de intersección **A** y **B** buscados estarán en la intersección de dicha sección y la recta **r**. Se notará que la visibilidad de **r** cambia en **A** y **B** en la planta, y en el contorno aparente del cono en el alzado.

Calificación orientativa

Determinación de la sección con el plano α	0,50
Determinación de A y B	0,75
Análisis de la visibilidad	0,50
Valoración del trazado y la ejecución	0,25
Total	2,00

B3.- El ejercicio trata de valorar la capacidad de visualización espacial e interpretación de las vistas normalizadas de un objeto, así como la capacidad de tomar medidas reales sobre la representación. Todas las dimensiones paralelas a los ejes pueden tomarse de alguna de las vistas diédricas y transportarse directamente a la perspectiva, dado que se trata de un “*dibujo isométrico*”.

Calificación orientativa

Correcta representación de la pieza	1,25
Correcta orientación de la pieza	0,50
Valoración del trazado y la ejecución	0,25
Total	2,00

B4.- La correcta definición de la pieza puede realizarse mediante dos vistas. Para su ejecución deben tenerse en cuenta diversos aspectos, tales como el empleo de ejes y aristas visibles con línea gruesa. En lo referente a la acotación, se valorará positivamente la adecuada elección y disposición de las cotas, y el correcto uso de símbolos, evitando cotas redundantes o manifiestamente inadecuadas. En su conjunto la pieza queda definida con **nueve** cotas, u **once** si se prefiere repetir las de 8 y 20 de las circunferencias por no ser sus formas exactamente iguales .

Calificación orientativa

Correcta representación de las vistas	1,50
Número y adecuación de cotas según normalización	1,00
Utilización de los símbolos normalizados en la acotación	0,25
Valoración del trazado y la ejecución	0,25
Total	3,00

Soluciones	UNIVERSIDADES PÚBLICAS DE LA COMUNIDAD DE MADRID
	EVALUACIÓN PARA EL ACCESO A LAS ENSEÑANZAS UNIVERSITARIAS OFICIALES DE GRADO Curso 2020-2021 MATERIA: DIBUJO TECNICO II (Documento de trabajo orientativo)

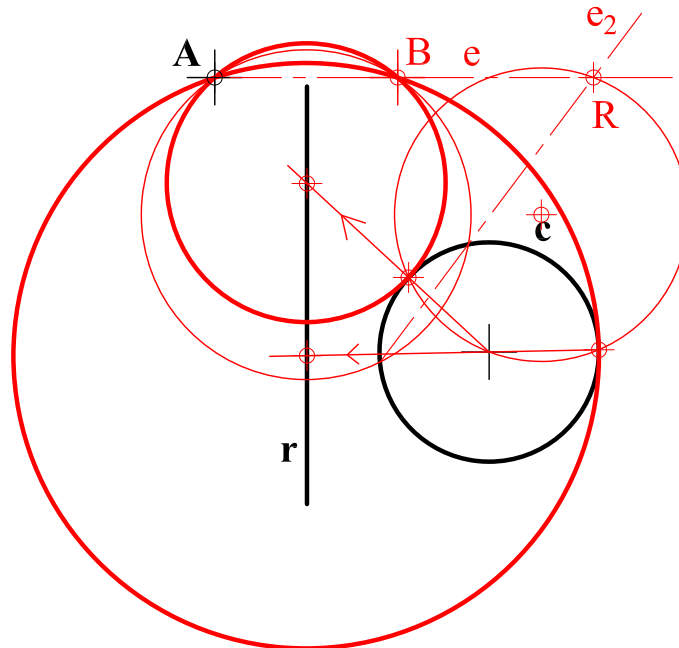
INSTRUCCIONES GENERALES Y CALIFICACIÓN

Después de leer atentamente el examen, responda de la siguiente forma:

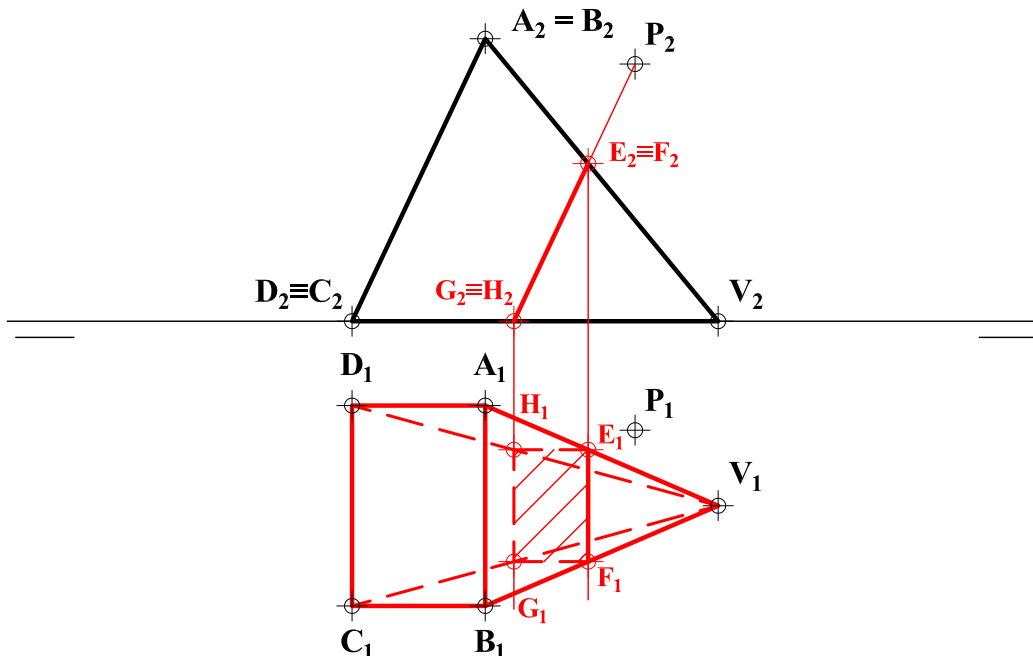
- responda gráficamente a dos preguntas a elegir indistintamente entre las siguientes: A2, B2, A3, B3.
- responda gráficamente a dos preguntas a elegir indistintamente entre las siguientes: A1, B1, A4, B4.

TIEMPO Y CALIFICACIÓN: 90 minutos. Las dos preguntas elegidas entre A1, B1, A4 o B4 se calificarán sobre 3 puntos cada una y las dos preguntas elegidas entre A2, B2, A3 o B3 se calificarán sobre 2 puntos cada una. Las respuestas se deben **delinear a lápiz**, debiendo dejarse todas las construcciones necesarias. La explicación razonada (justificando las construcciones) deberá realizarse, cuando se pida, junto a la resolución gráfica.

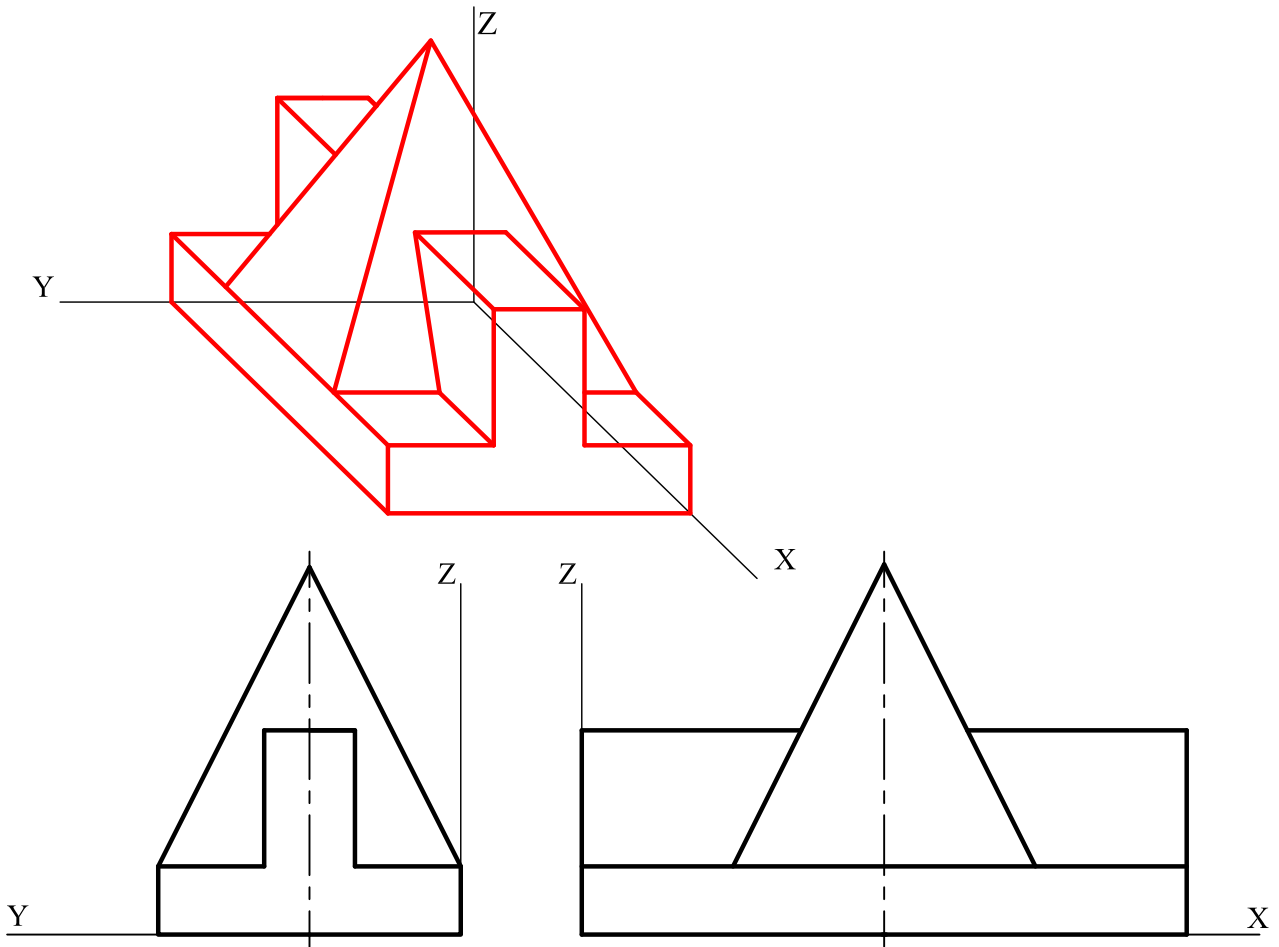
A1.- Determinar las circunferencias que pasando por **A**, sean tangentes a **c** y tengan su centro en **r**. Exponer razonadamente el fundamento de la construcción empleada.



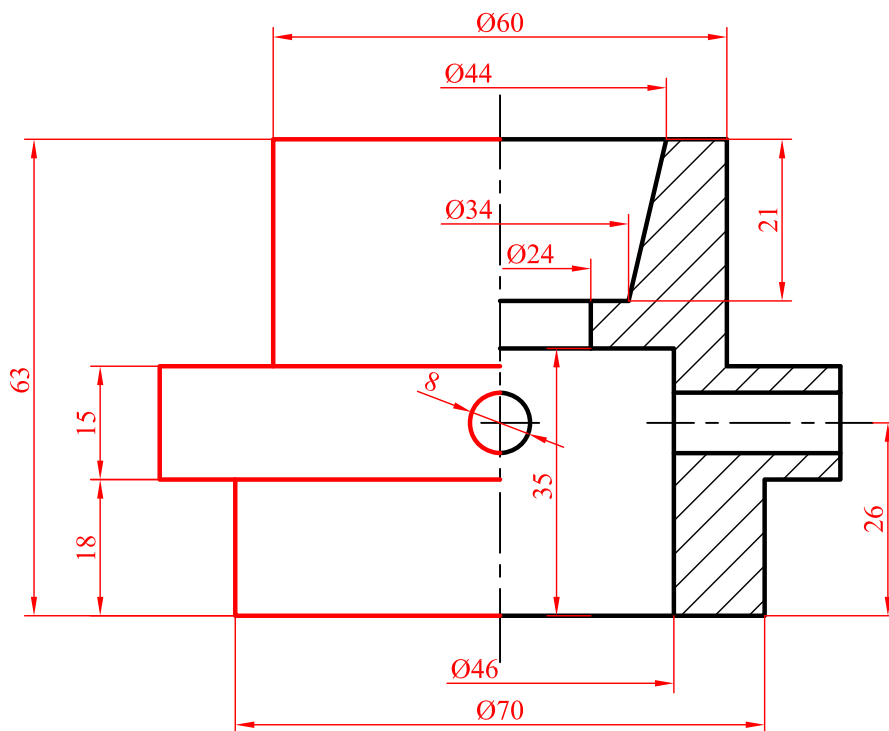
A2.- Dadas las proyecciones de una pirámide que apoya en el plano horizontal una de sus caras triangulares, se pide completar su proyección horizontal teniendo en cuenta la visibilidad de las aristas. Hallar la sección producida en ella por un plano paralelo a la cara **ABCD** que pase por el punto **P**.



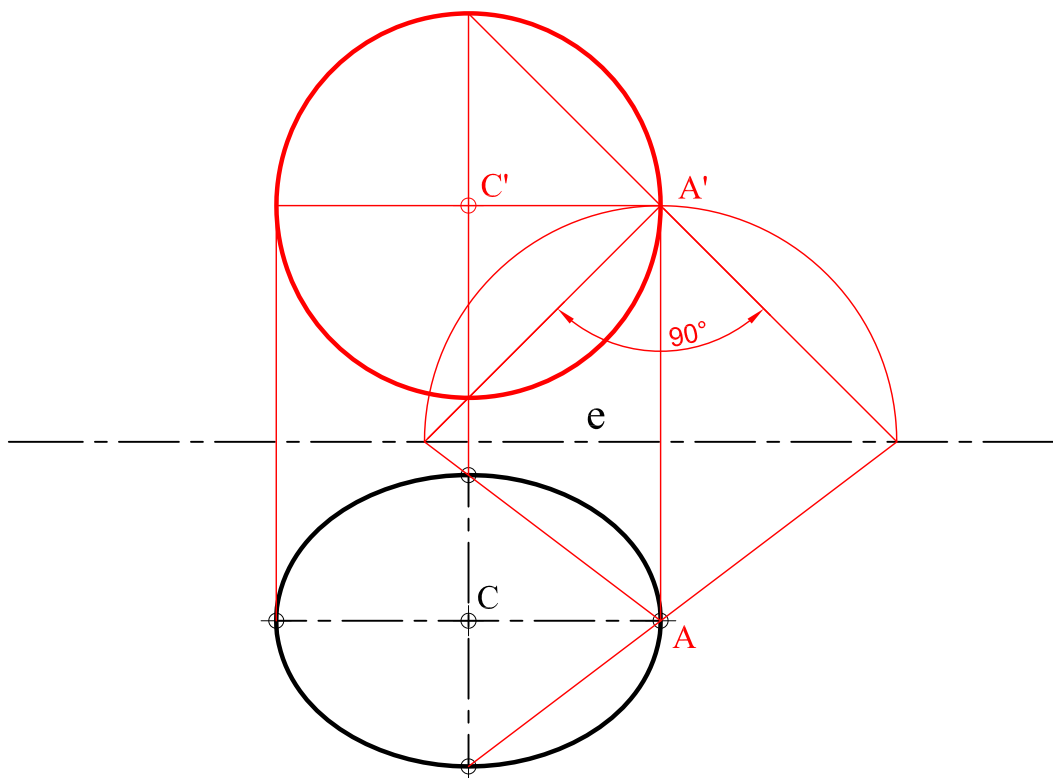
A3.- Representar en la perspectiva caballera sugerida, $Cx = 1/2$, la pieza dada a través de dos vistas, indicando únicamente las aristas vistas.



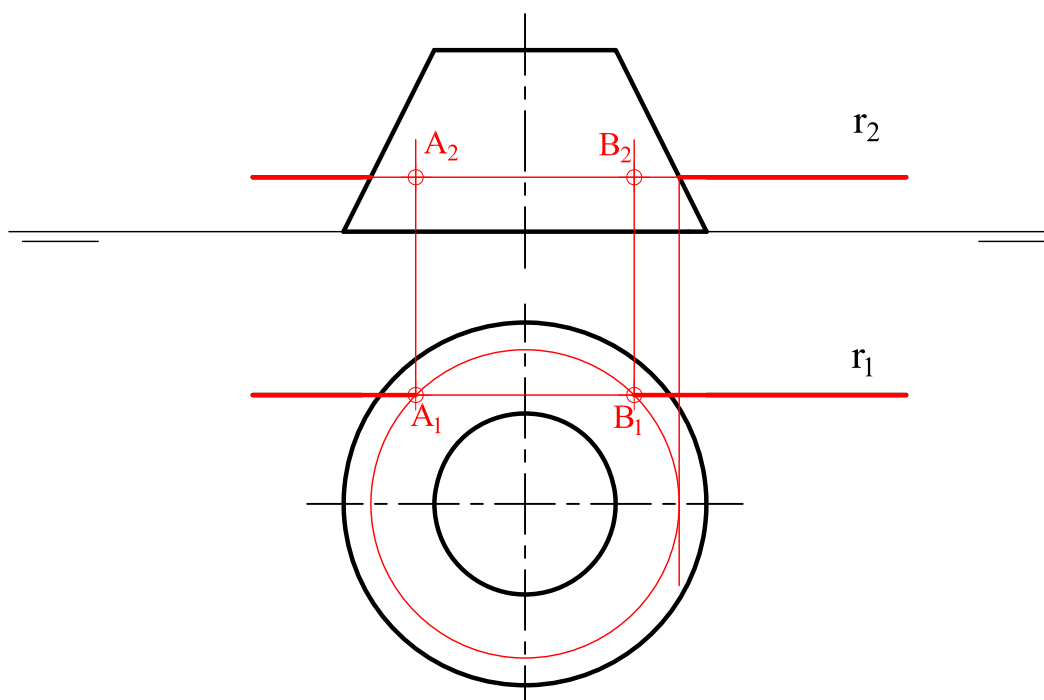
A4.- Dada la pieza de revolución con 4 agujeros de la figura, con corte a un cuarto (90°), completar la vista con la parte no seccionada y acotar según normativa para su correcta definición dimensional.



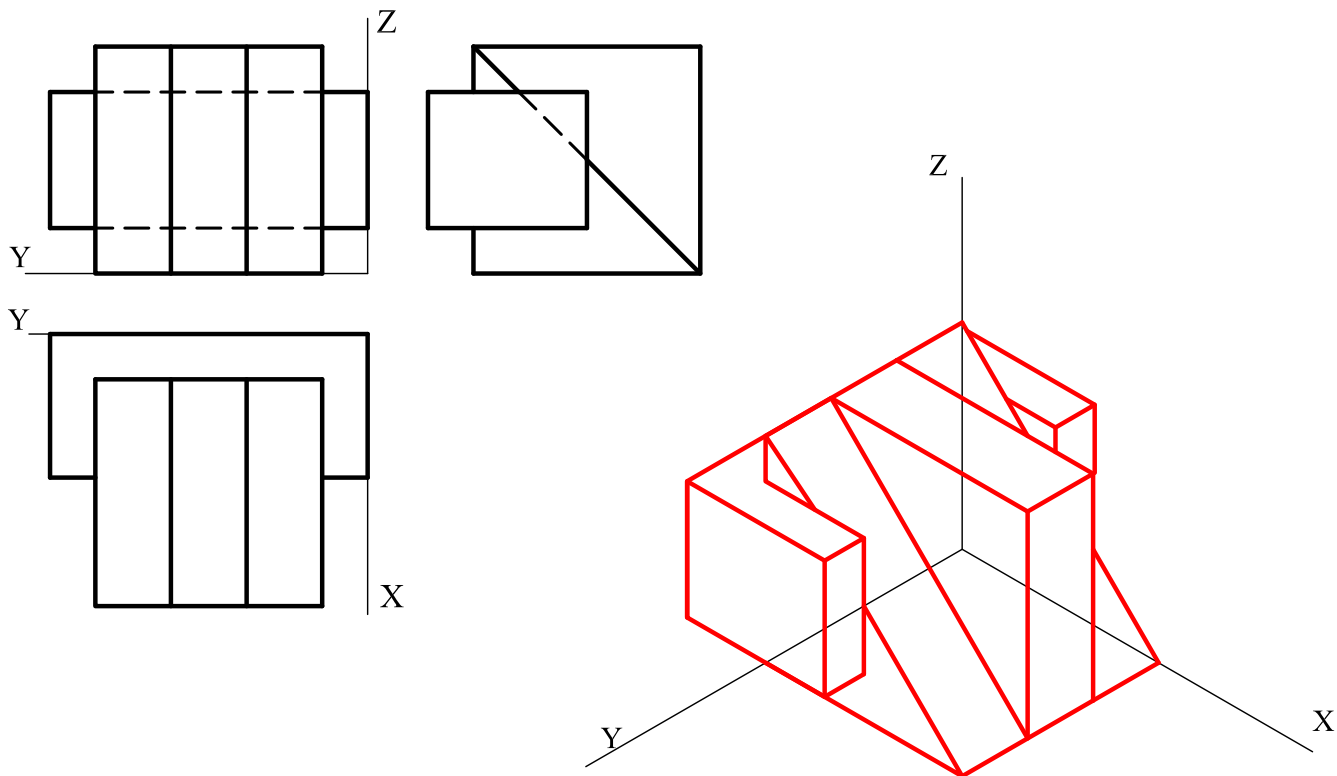
B1.- Determinar el punto C' , homólogo de C en la afinidad de eje e , tal que la elipse dada se transforme en circunferencia. Exponer razonadamente el fundamento de la construcción empleada.



B2.- Determinar los puntos de intersección del cono dado con la recta r y completar la representación atendiendo a la visibilidad de la recta.



B3.- Representar en dibujo isométrico (sin coeficientes de reducción) la pieza dada por sus vistas diédricas. Indicar solo las aristas vistas.



B4.- Representar las vistas necesarias de la pieza, dada en dibujo isométrico (sin coeficientes de reducción), incluyendo las secciones que se consideren oportunas. Acotar según norma para su correcta definición dimensional, sabiendo que los taladros son pasantes.

